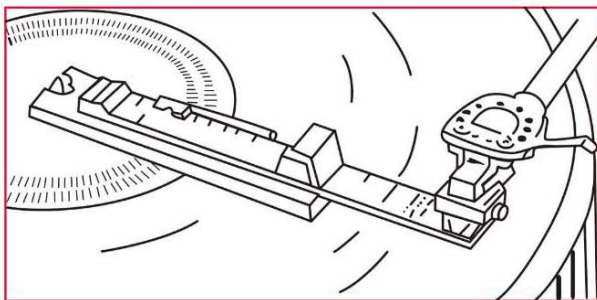


# PHТ ИЗЛУЧАТЕЛЬ

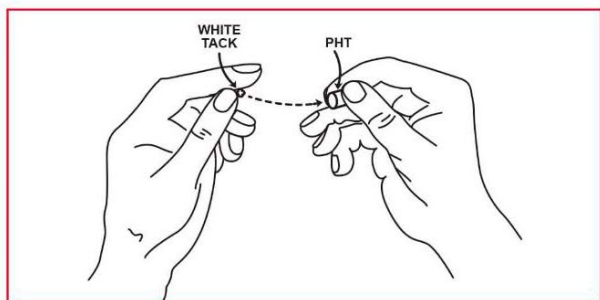


PHТ является аббревиатурой от «Phono Transducer» и является развитием технологии UEF от Synergistic Research, отмеченной многими наградами. PHТ доступен в двух вариантах, тип “I” (черный) добавляет голографический объем вашей любимой музыки, в то время как тип “S” (зеленый) - фокус, четкость и локализацию.

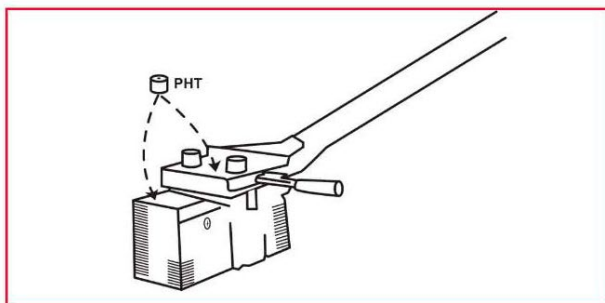
Для начала просто примените один микро PHТ преобразователь, типа I или типа S, к верхней части вашего фоно-картриджа или шелла. Вы услышите улучшения воспроизведения такие, как более низкий уровень шума, повышенное разрешение, улучшенное расширение басов с повышением общего уровня громкости.



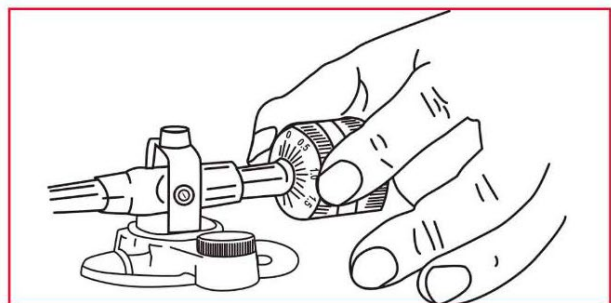
1. Проверьте прижимную силу вашего картриджа



2. Нанесите небольшое количество специальной мастики на дно PHТ.



3. Надежно приклейте PHТ к верху картриджа или к верху шелла



4. Повторно отрегулируйте настройки приложении